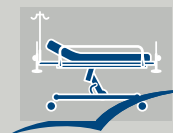


OCEA

CHARIOT DOUCHE À HAUTEUR VARIABLE HYDRAULIQUE
HYDRAULIC VARIABLE HEIGHT SHOWER TROLLEY



Conçu pour durer
Built to last





Position basse
Low position



Transfert
Transfer



Position haute
High position



Proclive
Reverse trendelenburg
(Modèle/Model 2362-02)

Qualité des matériaux - Quality materials

Le chariot douche OCEA est fabriqué avec une exigence de qualité stricte. Le plateau et les barrières sont entièrement en inox 18/10 poli brillant. **Un traitement anti-corrosion est appliqué à la base et à la structure d'élévation.**

*OCEA shower trolley is manufactured to the highest level of quality. The tray and the side rails are entirely in 18/10 stainless steel with a polished finish. **An anti-corrosion treatment is applied to the base and the elevation structure.***



CARACTÉRISTIQUES STANDARD STANDARD FEATURES

Hauteur variable hydraulique de 58 à 92 cm
Hydraulic variable height from 58 to 92cm

Commande bilatérale en bout
Bilateral control at extremity

Base et structure d'élévation acier
avec traitement anti-corrosion
Steel base and elevation structure
with anti-corrosion treatment

Finition époxy polyester gris
Grey epoxy polyester finish

Plateau en inox 18/10
Tray in 18/10 stainless steel

Support receveur en polyester enduit PVC renforcé
Polyester padded tub with reinforced PVC covering

Tuyau d'évacuation avec bouchon (ø int. 50 mm,
ø ext. 60 mm) et collier de maintien
Evacuation hose with stopper (ø int. 50mm,
ø ext. 60mm) and retaining ring

Coussin repose tête amovible
Removable headrest

4 roues ø 125 mm dont 3 avec freins et 1 directionnelle
4 castors ø 125mm, 3 with brakes and 1 directional

Barrières inox latérales entièrement repliables
sous le plateau
Folding stainless steel side rails

Barres de poussée inox soudées
Stainless steel welded pushbars

Panier intégré
Integrated basket

4 pare-chocs annulaires
4 shock absorbers

Poids maximum du patient autorisé 200 kg (testé en dynamique à 250 kg et en statique à 800 kg)
200kg patient weight capacity (tested at a dynamic weight of 250kg and a static weight of 800kg)

2362-02 + 25126

Cataphorèse :
traitement anticorrosif
Cataphoresis :
anticorrosive treatment

Capacité / Capacity
200 KG

MODÈLES - MODELS

Dessus fixe (inclinaison 3°)
Fixed top (3° incline)

2360-02

Dessus inclinable par vérin à gaz (inclinaison de 0° à 5°)
Gas-spring assisted top (from 0° to 5° incline)

2362-02

Facilité d'utilisation - Easy to use

OCEA est facile à utiliser pendant le transport ou lors de la douche du patient. Les commandes bilatérales sont accessibles des deux côtés du chariot pour régler la hauteur ou utiliser les freins. **Les barrières repliables sous le plateau permettent d'optimiser l'approche et facilitent le transfert.** L'inclinaison du plateau simplifie l'évacuation de l'eau pendant et après la douche.

*OCEA is easy to use during transport and while showering patients. Bilateral controls ensure access from both sides of the trolley for height adjustment and to use the brakes. **Folding side rails under the tray optimize the approach to the bed or the stretcher facilitating the transfer.** The slight incline of the trolley simplifies the evacuation of water during and after showering.*



2362-02



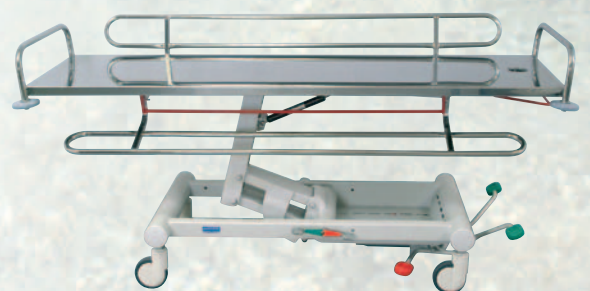
OPTIONS

4 roues ø 125 mm avec freinage centralisé
4 castors ø 125mm with centralized brakes..... **25126**

4 roues ø 200 mm avec freinage centralisé
(hauteur + 7 cm)
4 castors ø 200mm with centralized brakes
(height + 7cm)..... **25128**



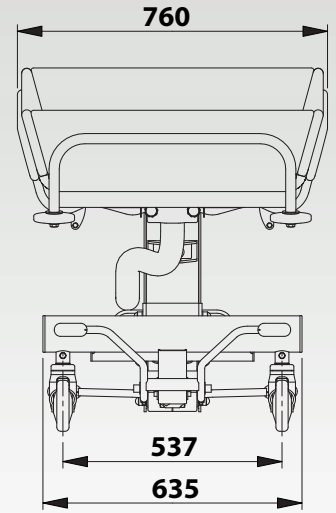
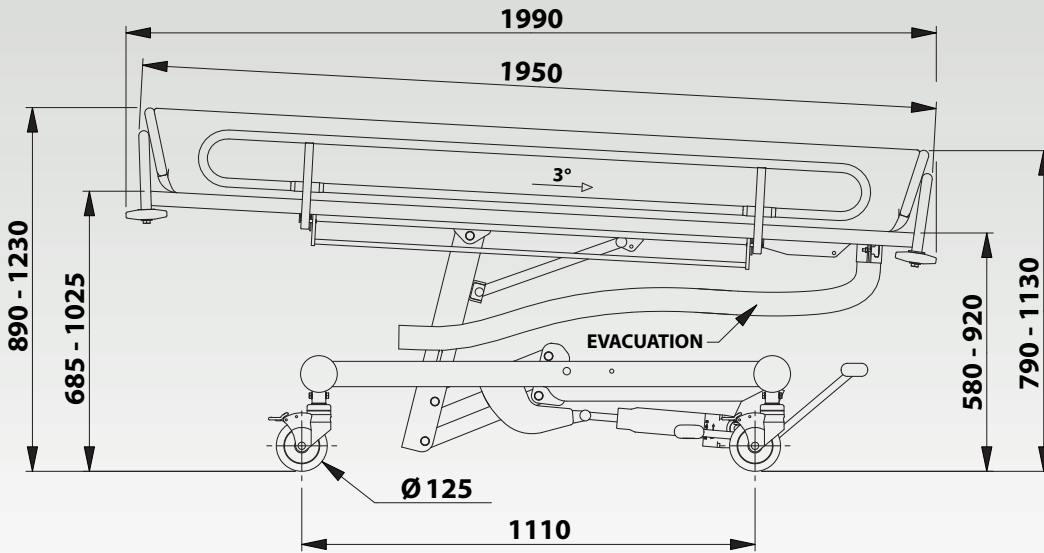
Tuyau d'évacuation Ø int. 50 avec bouchon
Evacuation hose Ø int. 50 with stopper



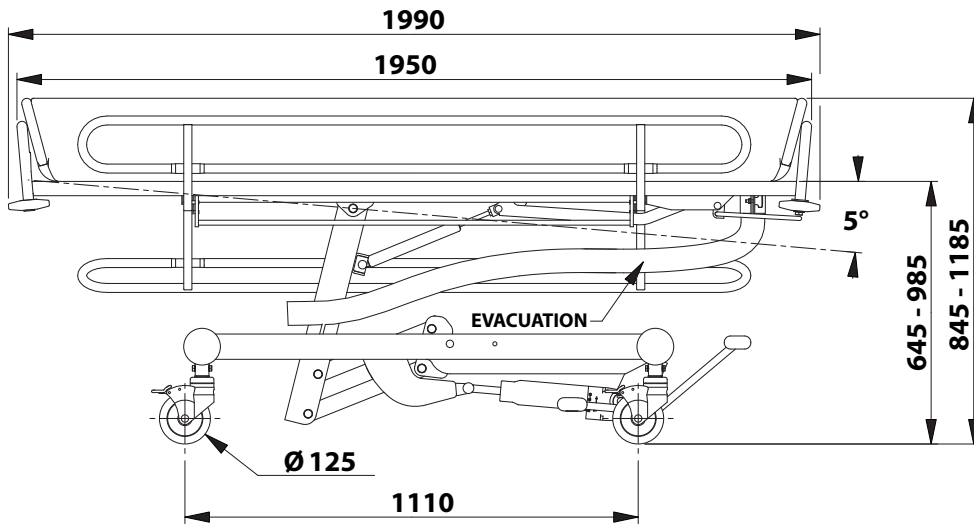
Plateau inox 18/10
18/10 stainless steel tray

DIMENSIONS (mm)

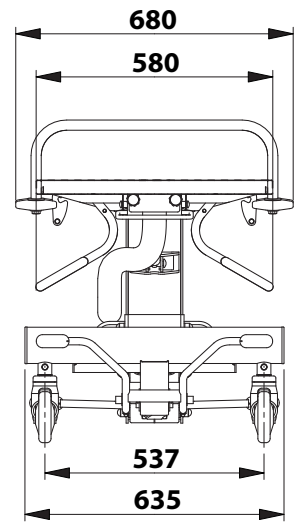
2360-02



2362-02



2360-02 & 2362-02



Poids net / Net weight108 kg Poids brut / Gross weight143 kg Volume1,65 m³

**MOBILIER HOSPITALIER PROMOTAL
PROMOTAL HOSPITAL FURNITURE**



Conception, photos : communication - 02 43 00 45 85 - Dans un souci constant d'amélioration de nos matériels, nous nous réservons le droit de les modifier sans préavis - Our products are subject to improvement changes without prior notice