



DIVAN D'EXAMEN À HAUTEUR FIXE  
FIXED HEIGHT EXAMINATION TABLES

# 118 & FIDJI



118



FIDJI



# DIVAN D'EXAMEN EXAMINATION COUCH 118



## CARACTÉRISTIQUES STANDARD

Structure inox soudé 18/10, avec finition poli brillant ou époxy gris nuage  
Dossier réglable par vérin à gaz  
Porte-rouleau papier, long. maxi 50 cm - ø 20 cm (côté tête)  
Capacité 200 kg

## STANDARD FEATURES

18/10 stainless steel welded frame, with polished or light grey epoxy finish  
Gas-spring assisted backrest  
Paper roll holder, max length 50 cm - ø 20 cm (head-end)  
Patient weight capacity 200kg

### CONFORT COMFORT

- Grand choix de selleries
- Dossier relevable par vérin à gaz
- 2 hauteurs disponibles :  
65 cm pour les échographies  
82 cm pour les examens généraux
- Large choices of upholsteries
- Gas spring assisted backrest
- 2 heights available :  
65 cm for echographies,  
82 cm for general examination

Modèles Models	Finition poli Polished frame	Finition époxy Epoxy frame
82 cm	118-10	4118-10
65 cm	118-20	4118-20

### HYGIÈNE HYGIENE

- Bâti en inox 100 %
- Toutes les parties sont accessibles au nettoyage
- Stainless steel frame
- All the outer parts are cleanable



118-10

### SÉCURITÉ / SAFETY

- Capacité 200 kg
- Châssis entièrement soudé
- Patient weight capacity : 200 kg
- Fully welded frame

### Options\*

\* A demander impérativement lors de la commande, montage usine / Plant installed, must be ordered with initial order



Jeu de 4 roues ø 100 mm dont 2 à freins  
Set of 4 castors ø 100 mm 2 with brakes



Jeu de 4 roues ø 100 mm à freins  
Set of 4 castors ø 100 mm with brakes

### ACCESSIBILITÉ ACCESSIBILITY

- Hauteur avec sellerie 65 ou 82 cm
- Accès pour les pieds sous le divan
- Height with upholstery 65 or 82cm
- Access for feet under the couch

## Selleries communes à 118 & FIDJI Common upholsteries to 118 & FIDJI

### Selleries Upholstery

Tous modèles, à commander séparément / All models, to order separately



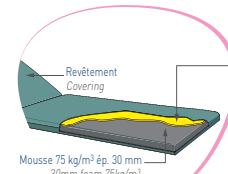
Largeur/Width 65 cm... 600150-65  
Largeur/Width 75 cm... 600150-75



Largeur/Width 65 cm... 600151-65  
Largeur/Width 75 cm... 600151-75



Largeur/Width 73 cm... 600150-70



Mousse 75 kg/m<sup>3</sup> ép. 30 mm  
30mm foam 75kg/m<sup>3</sup>

Revêtement  
Covering  
Mousse 27 kg/m<sup>3</sup> ép. 20 mm  
20mm foam 27kg/m<sup>3</sup>

# DIVAN D'EXAMEN EXAMINATION COUCH FIDJI

Capacité / Capacity

**200** kg

## CARACTÉRISTIQUES STANDARD

Bâti acier revêtement époxy polyester gris nuage  
Dossier réglable par vérin à gaz  
Porte-rouleau papier, longueur maxi 50 cm - ø 20 cm (côté tête)  
Capacité 200 kg

## STANDARD FEATURES

Light grey epoxy polyester coated steel frame  
Gas spring assisted backrest  
Paper roll holder, max length 50 cm - ø 20 cm (Head-end)  
Patient weight capacity 200kg

### CONFORT COMFORT

- Légèreté permettant le déplacement
- Dossier réglable par vérin à gaz
- Light weight
- Gas spring assisted backrest

### HYGIÈNE HYGIENE

- Toutes les parties sont accessibles au nettoyage
- All the outer parts are cleanable

### SÉCURITÉ / SAFETY

- Capacité 200 kg
- Châssis entièrement soudé
- 4 patins réglables pour une stabilité optimale
- Sellerie non-feu M1
- Patient weight capacity 200kg
- Fully welded frame
  - 4 ajustable levellers for an optimum stability
  - Upholstery with class M1 flame retardant covering

### ACCESSIBILITÉ ACCESSIBILITY

- Hauteur avec sellerie 81cm
- Accès pour les pieds sous le divan
- Height with upholstery 81 cm
- Access for feet under the couch



10110-10 + 600150-70

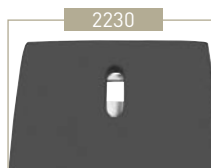
## Options et accessoires communs à 118 & FIDJI Common options and accessories to 118 & FIDJI

### Options\*

\* A demander impérativement lors de la commande, montage usine / Plant installed, must be ordered with initial order



600000-01  
Montage de sellerie en usine  
Factory assembly fitting of upholstery



2230  
Trou visage  
Face cutout in head cushion uniquement sur sellerie plate only with flat upholstery 600150-65 / 600150-75



81036  
4 roues à frein double galet ø 50 mm  
Set of 4 double castors with brakes ø 50 mm

### Accessoires Accessories



166  
Paire d'étaux  
Pair of clamps



840+166  
Paire d'appui-jambes  
Pair of legrests



850+166  
Paire d'étriers  
Pair of stirrups



85114-01  
Paire de barrières  
Pair of barriers



2054-01  
Appui-tête / Headrest  
Non compatible avec la sellerie à bourrelets  
Not compatible with lateral paddings upholstery



901-10  
Marchepieds  
Footstep



2056-02  
Porte-rouleau réglable (côté tête) / Adjustable paper-roll holder (head-end) [350-800 mm - ø 200 mm]



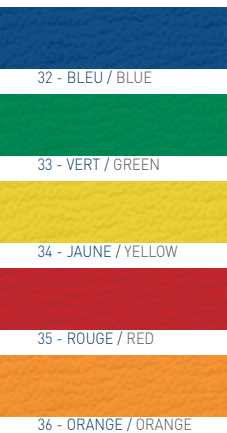
2057-02  
Porte-rouleau réglable (côté pied) / Adjustable paper-roll holder (foot-end) [480-610 mm, ø 200 mm]



2536+166  
Appui-bras  
Armrest

Choix de selleries non-feu M1 -  
Antibactérien - commun aux produits  
présentés / Choice of M1 fire retardant  
and antibacterial upholstery common  
to the presented products

Basic



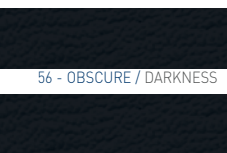
Trendy



Classic



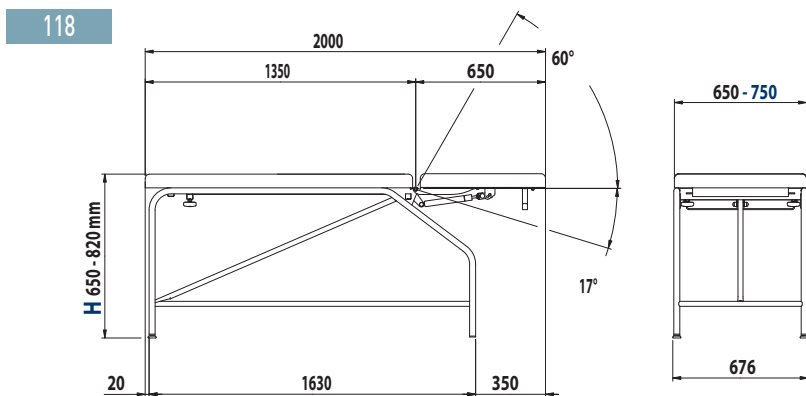
Noirs



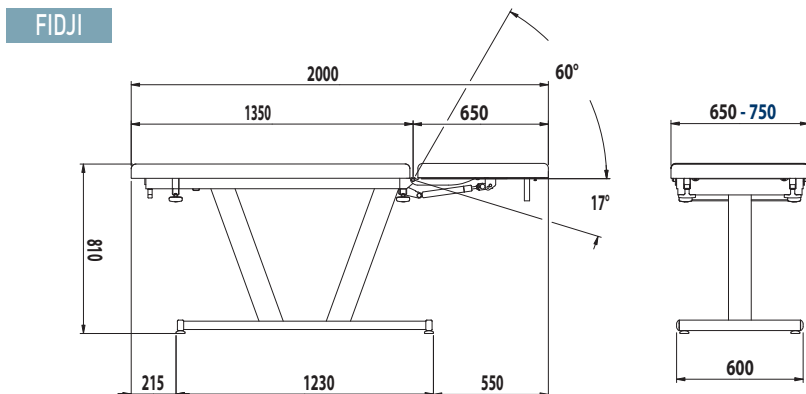
ANTIBACTÉRIEN / NON FEU M1 - ANTIBACTERIAL / M1 FIRE RETARDANT



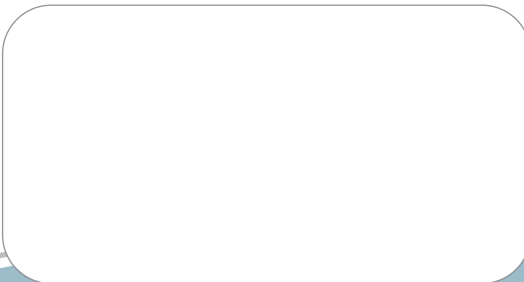
**118**  
Poids net  
Net weight  
47 kg  
Poids brut  
Gross weight  
53 kg  
Volume  
1,35 m<sup>3</sup>



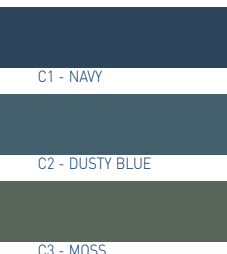
**FIDJI**  
Poids net  
Net weight  
75 kg  
Poids brut  
Gross weight  
85 kg  
Volume  
1,07 m<sup>3</sup>



Référence à fournir/FE-1/12



Selleries RITTER  
RITTER upholstery  
Non classé M1.  
Not classified M1.



Midmark Europe SAS  
22, rue de Saint-Denis - 53500 Ernée  
www.promotal.com

