



GUÉRIDONS ASSISTANTS
DOCTOR'S ASSISTANTS

FIDJI



10400



10401



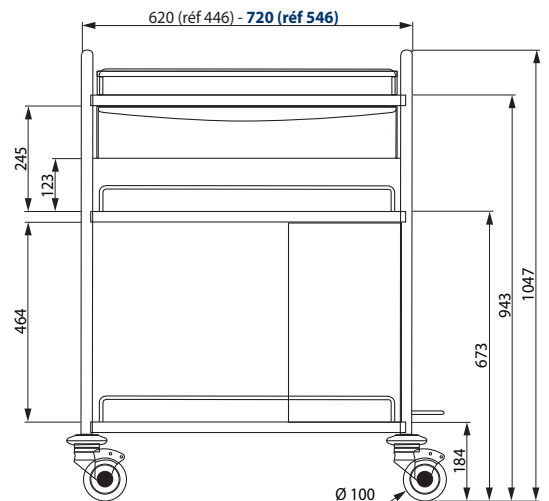
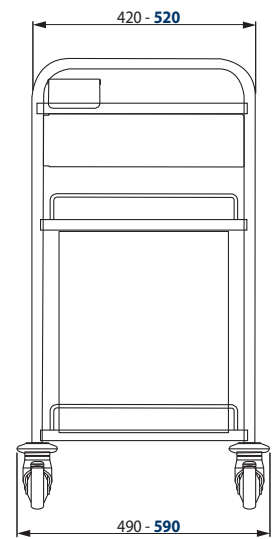
CHARIOTS À PANSEMENTS DRESSING TROLLEY

CARACTÉRISTIQUES STANDARD

Structure entièrement soudée en inox 304 L
 3 plateaux insonorisés en inox avec galeries
 2 dimensions : 600 x 400 mm / 750 x 500 mm
 4 roulettes \varnothing 100 mm, 2 à freins, avec roulement à billes
 Tiroirs en inox avec glissières à galets
 Hauteur façade tiroir : 120 mm
 Dimensions utiles :
 600 x 400 mm : 515 x 315 x 110
 750 x 500 mm : 665 x 415 x 110
 Porte-flacon amovible
 Poubelle incorporée avec seau amovible, capacité 20 L
 4 pare-chocs

STANDARD FEATURES

Fully welded frame in 304L shining stainless steel
 3 sound insulated stainless steel shelves with guardrails
 2 dimensions : 600 x 400 mm / 750 x 500 mm
 4 \varnothing 100mm castors, 2 with brakes
 Stainless steel drawers with blocking mechanism
 Drawer height: 120mm
 Usable dimensions:
 600 x 400 mm : 515 x 315 x 110
 750 x 500 mm : 665 x 415 x 110
 Removable container holder
 Built-in 20L capacity bin with removable bucket
 4 shock absorbers



Modèles Models	600 x 400 mm	750 x 500 mm
446	●	
546		●

Accessoires Accessories

961

Sachet
de 10 bobines de
20 sacs poubelles
Pack of 10 rolls
of 20 binliners

7596

400 mm

7597

600 mm

7696

500 mm

7697

750 mm



Séparateur ABS
ABS Separator

GUÉRIDONS D'ANESTHÉSIE ANAESTHESIA TROLLEY

3 tiroirs de 120 mm / 3 drawers 120 mm

Modèles Models	600 x 400 mm		750 x 500 mm	
	Epoxy	Inox Stainless steel	Epoxy	Inox Stainless steel
43632	●			
43630		●		
43732			●	
43730				●

3 tiroirs de 240 mm / 3 drawers 240 mm

Modèles Models	600 x 400 mm		750 x 500 mm	
	Epoxy	Inox Stainless steel	Epoxy	Inox Stainless steel
44632	●			
44630		●		
44732			●	
44730				●

4 tiroirs de 120 mm et 1 tiroir de 240 mm 4 drawers 120 mm and 1 drawer 240 mm

Modèles Models	600 x 400 mm		750 x 500 mm	
	Epoxy	Inox Stainless steel	Epoxy	Inox Stainless steel
44652	●			
44650		●		
44752			●	
44750				●



Options*

* A demander impérativement lors de la commande, montage usine / Plant installed, must be ordered with initial order

871



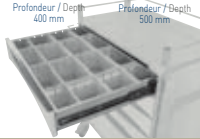
Canon soudé
Ø 16 mm
Welded socket Ø 16mm

878-12



Etau coulissant pour rail
25 x 10 mm, Ø 16/18 mm
Sliding clamp for
25 x 10 rail, Ø 16/18 mm

4965-40



Glissière à sortie totale
avec amortisseurs
Full extension drawer slide
with smooth self closing

4965-50



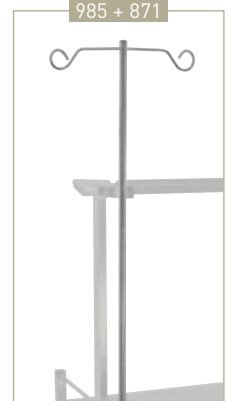
Planche massage cardiaque
en résine avec support
Resin cardiac massage board
with holder

984 + 871



Tige porte-sérum
4 crochets avec canon
4 hook IV pole with socket

985 + 871



Tige porte-sérum
2 crochets avec canon
2 hook IV pole with socket

5000



Pare-chocs annulaires
Ring bumpers

42301



Tablette époxy pivotante
avec canon
Pivoting epoxy shelf
with socket

42303-02 + 47310-01C
ou/or 47312-01C



Support sac poubelle
réglable avec rail
Adjustable waste bag
holder with rail

42305



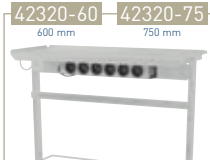
Planche massage cardiaque
en résine avec support
Resin cardiac massage board
with holder

42320



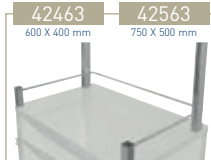
Multiprise avec support
Electrical socket with holder

42320-60 - 42320-75



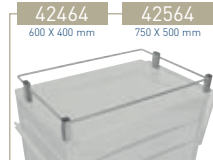
Bloc multiprise sous
tablette monitoring
Multiple plug under
monitoring tray

42463 42563



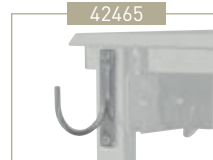
Galerie supérieure 3 côtés
3 sided upper rail

42464 42564



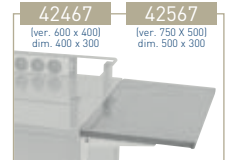
Galerie supérieure 4 côtés
4 sided upper rail

42465



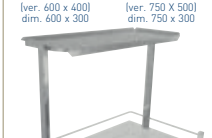
Crochet inox
Stainless steel support
hook

42467 42567



Tablette abattante
Folding shelf

42468



Tablette supérieure pour
support monitoring
Upper shelf

42568



Tablette supérieure pour
support monitoring
Upper shelf

42469 + 47310-01C
ou/or 47312-01C



Support bouteille oxygène
Ø 16 mm maxi avec rail
Oxygen bottle holder maxi
Ø 16 with rail

42473



Blocage tiroir par scellé
(demi-hauteur)
Sealed drawer blocking
system (half height)

42474



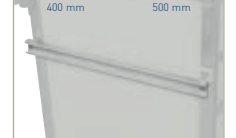
Blocage tiroir par scellé
(hauteur totale)
Sealed drawer blocking
system (full height)

42475-01 + 47310-01C
ou/or 47312-01C



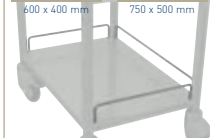
Support sonde
Tube support

47310-01C 47312-01C



Rail latéral aluminium
Aluminium side rail

47363-01B 47373-01B



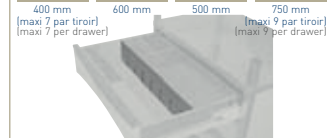
Galerie inférieure 3 côtés
3 sided lower rail

47364-01B 47374-01B



Galerie inférieure 4 côtés
4 sided lower rail

7596 7597 7696 7697



Séparateur
Separators

42470 42471 42570 42571



Rail inox 25/10
25/10 stainless steel rail

Modèle époxy avec choix de couleurs différentes pour les poignées
 Epoxy model with the choice of different colors for the drawer handles



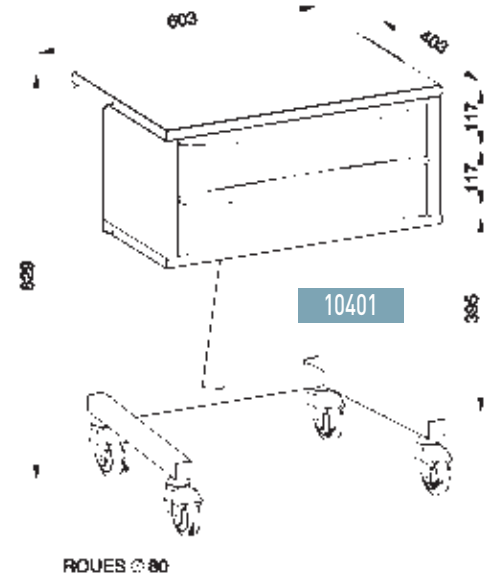
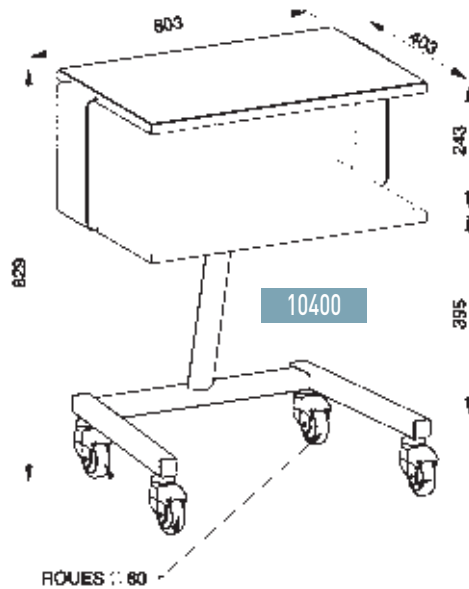
CARACTÉRISTIQUES STANDARD

Structure acier revêtement époxy polyester
 (bas gris nuage - partie haute voir nuancier)
 Dessus plateau ABS gris clair
 Roue axe lisse \varnothing 80 mm

STANDARD FEATURES

Steel frame with epoxy covering
 (light grey base see colour chart for upper part)
 Light grey ABS upper tray
 Capped castors \varnothing 80mm

Modèles Models	Avec 2 plateaux With 2 trays	Avec 2 tiroirs With 2 drawers
10400	●	
10401		●



FE-49/13