



DIVAN D'EXAMEN EN KIT
ET TABLE D'EXAMEN VALISE
SELF-ASSEMBLY EXAMINATION COUCH
AND PORTABLE EXAMINATION TABLE

1810 & 1170



1810



1170



DIVAN D'EXAMEN EN KIT SELF-ASSEMBLY EXAMINATION COUCH 1810-11 & 1890-91



Un divan facile à stocker et à installer / A couch easy to store and to install

CARACTÉRISTIQUES STANDARD

Bâti acier revêtement époxy polyester gris nuage
Pieds emboîtables
2 patins réglables
Sellerie plate, revêtement non-feu M1 avec protection antibactérienne (suivant choix de couleur, voir nuancier)
Dossier réglable par crémaillère
Capacité 135 kg

STANDARD FEATURES

Epoxy polyester coated steel frame
Interlocking feet
Adjustable levellers
Flat upholstery, M1 fire retardant covering with antibacterial protection (depending on the color, see colour chart)
Adjustable backrest with trammel
Patient weight capacity 135kg

CONFORT / COMFORT

- 2 largeurs de sellerie disponibles
- Légèreté permettant le déplacement
- Dossier réglable par crémaillère
- 2 upholstery widths available
- Light couch enabling room organization change
- Rack adjustable backrest

HYGIÈNE / HYGIENE

- Toutes les parties sont accessibles au nettoyage
- Revêtement avec protection antibactérienne (suivant choix de couleur, voir nuancier)
- All the outer parts are accessible for cleaning
- Covering with antibacterial protection (depending on the color, see colour chart)

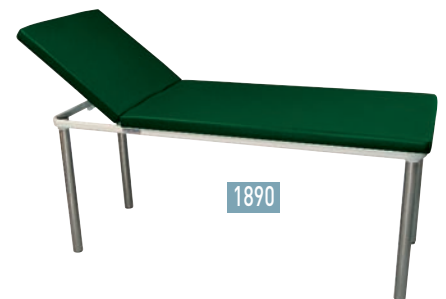


SÉCURITÉ / SAFETY

- Sellerie non-feu M1 (suivant choix de couleur, voir nuancier)
- 2 patins réglables pour une stabilité optimale
- Châssis entièrement soudé
- Capacité 135 kg
- M1 fire retardant upholstery (depending on the color, see color chart)
- 2 adjustable levellers for an optimal stability
 - Fully welded frame
 - Capacity 135 kg

ACCESSIBILITÉ ACCESSIBILITY

- Hauteur avec sellerie 75 cm
- Height with upholstery 75 cm



Modèles Models	Pied époxy gris nuage Light grey epoxy finished legs		Pied inox Stainless steel legs	
	Largeur/Width 65 cm	Largeur/Width 75 cm	Largeur/Width 65 cm	Largeur/Width 75 cm
1810	●			
1811		●		
1890			●	
1891				●

Accessoires Accessories



167-10
Porte-rouleau réglable
long. maxi 50 cm - ø 20 cm
Adjustable
paper-roll holder
max length 50 cm - ø 20 cm



900-10
Marchepied
Footstep



901-10
Marchepied
Footstep

TABLE D'EXAMEN VALISE PORTABLE EXAMINATION TABLE

1168 & 1170

Capacité / Capacity

135 kg

CARACTÉRISTIQUES STANDARD

Table de massage ou d'examen pliable et transformable en valise pour soins à domicile
Bâti aluminium anodisé et pieds acier époxy gris nuage
Système de fermeture à charnières
Sellerie mousse moyenne densité, coloris marine
Revêtement non-feu M1 avec protection antibactérienne
Poids : 17 kg (1168) ou 17,5 kg (1170)
Dimensions : valise ouverte : 180 x 56 x 75 cm
valise fermée : 14 x 56 x 90 cm
Capacité 135 kg

STANDARD FEATURES

Folding and portable massage or examination couch for home healthcare
Anodised aluminium frame and steel feet with light grey epoxy finish
Hinged closing system
Medium density foam upholstery, navy color
M1 fire retardant covering with antibacterial protection
Weight: 17kg (1168) or 17,5kg (1170)
Dimensions : open: 180 x 56 x 75 cm
closed: 14 x 56 x 90 cm
Patient weight capacity 135kg

CONFORT / COMFORT

- Sellerie mousse moyenne densité
- Légèreté (17 kg)
- Conçue spécialement pour le transport (dimensions : valise ouverte : 180 x 56 x 75 cm valise fermée : 14 x 56 x 90 cm)
- Medium density foam upholstery
- Weighted examination table (17kg)
 - Designed especially for transport (dimensions : open : 180x56x75cm / closed : 14x56x90cm)

HYGIÈNE / HYGIENE

- Revêtement avec protection antibactérienne (suivant choix de couleur, voir nuancier)
- Toutes les parties sont accessibles au nettoyage
- Aucune aspérité
- Covering with antibacterial protection (depending on the color, see color chart)
 - All the outer parts are accessible for cleaning
 - No ruggedness

SÉCURITÉ / SAFETY

- Bâti aluminium anodisé et pieds acier époxy gris nuage
- Sellerie non-feu M1 (suivant choix de couleur, voir nuancier)
- Système de fermeture à charnières
- Capacité 135 kg
- Anodised aluminium frame and steel feet with light grey epoxy finish
 - M1 fire retardant covering (depending on the color, see colour chart)
 - Hinged closing system
 - Patient weight capacity 135kg

ACCESSIBILITÉ ACCESSIBILITY

- Hauteur avec sellerie 75 cm
- Height with upholstery 75 cm



Options*

* A demander impérativement lors de la commande, montage usine / Plant installed, must be ordered with initial order



Trou visage
Face slit in head cushion

Modèles Models	Sellerie plate Flat upholstery	Sellerie plate et dossier relevable Flat upholstery and adjustable backrest
1168	●	
1170		●

Accessoires Accessories



Coussin de tête amovible
Removable head cushion



Housse de transport
Protective covering for transport



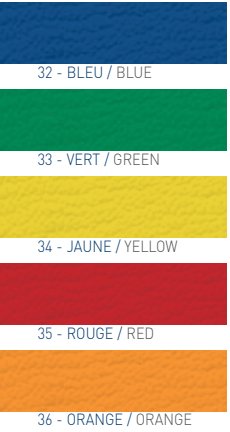
Marchepied
Footstep



Marchepied
Footstep

Choix de selleries non-feu M1 -
Antibactérien - commun aux produits
présentés / Choice of M1 fire retardant
and antibacterial upholstery common
to the presented products

Basic



Trendy



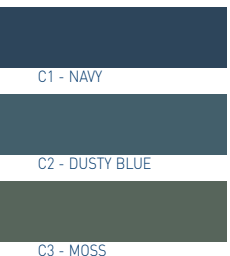
Classic



Noirs



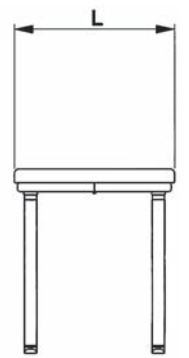
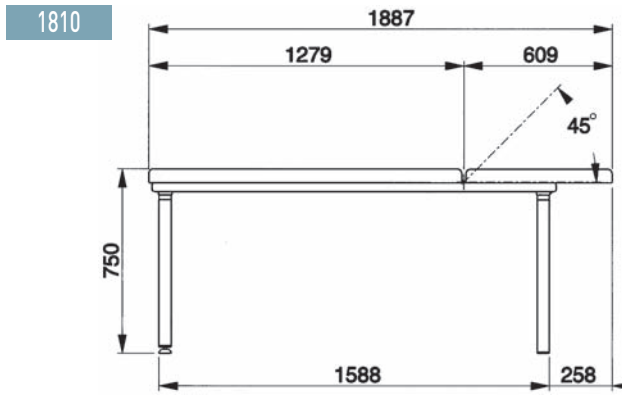
Selleries RITTER
RITTER upholstery
Non classé M1.
Not classified M1.



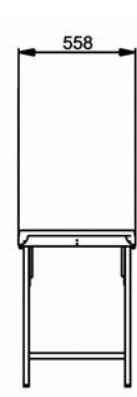
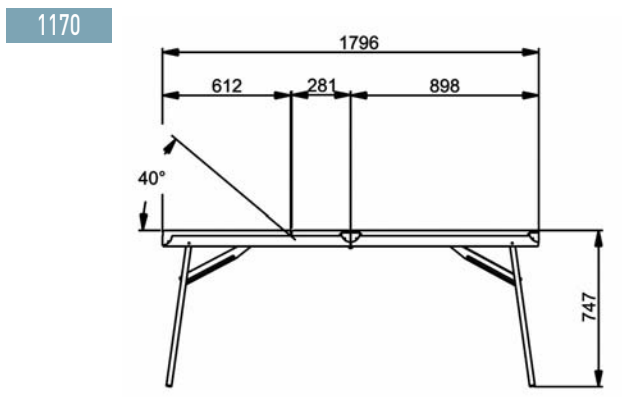
ANTIBACTÉRIEN / NON FEU M1 - ANTIBACTERIAL / M1 FIRE RETARDANT



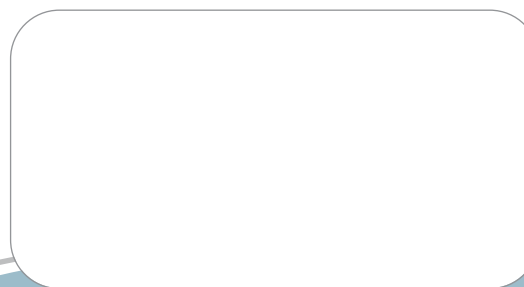
1810
Poids net
Net weight
32 kg
Poids brut
Gross weight
34 kg
Volume
0,210 m³



1170
Poids net
Net weight
19 kg
Poids brut
Gross weight
21 kg
Volume
0,089 m³



Référence à fournir/FE-02/12



Midmark Europe SAS
22, rue de Saint-Denis - 53500 Ernée
www.promotal.com

